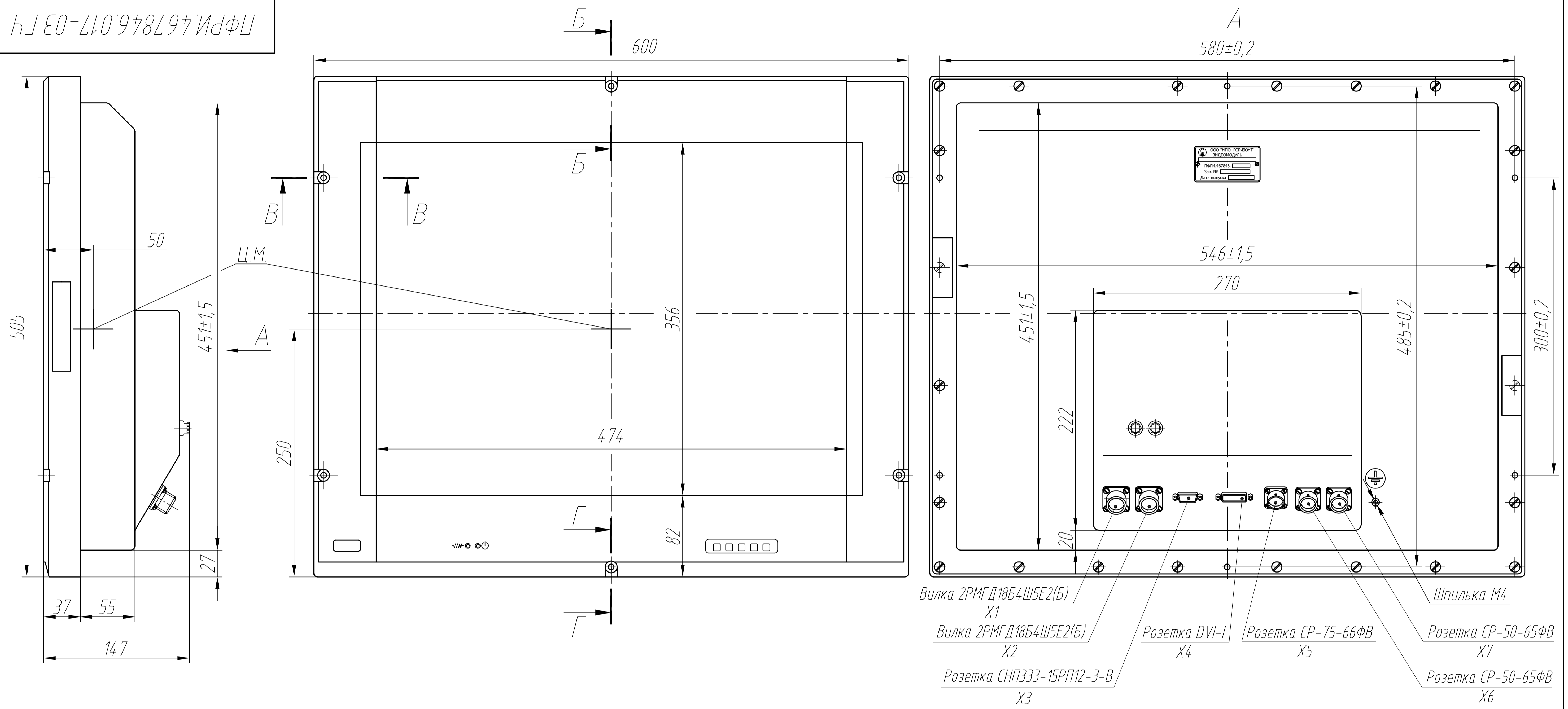
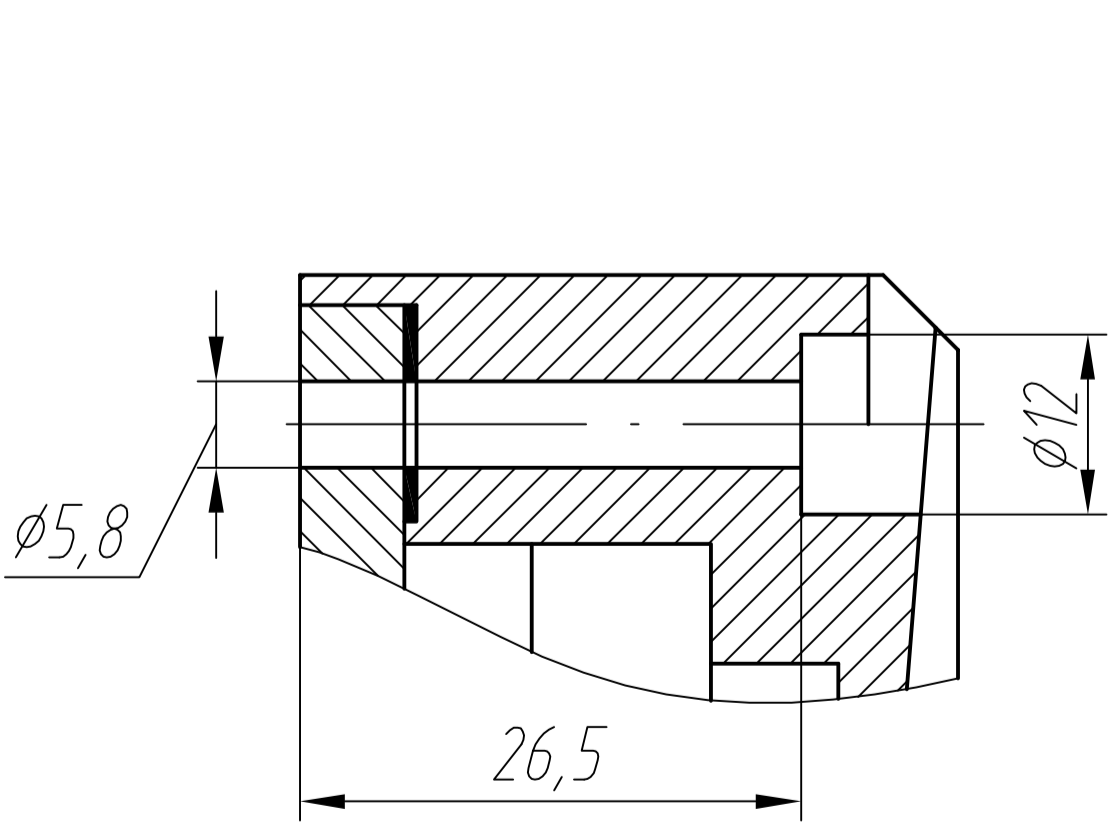


Инв. N подл. | Попн. и дата | Взам. инв. N | Инв. N дубл. | Попн. и дата | Попн. и дата | Справ. N | Перв. примен.

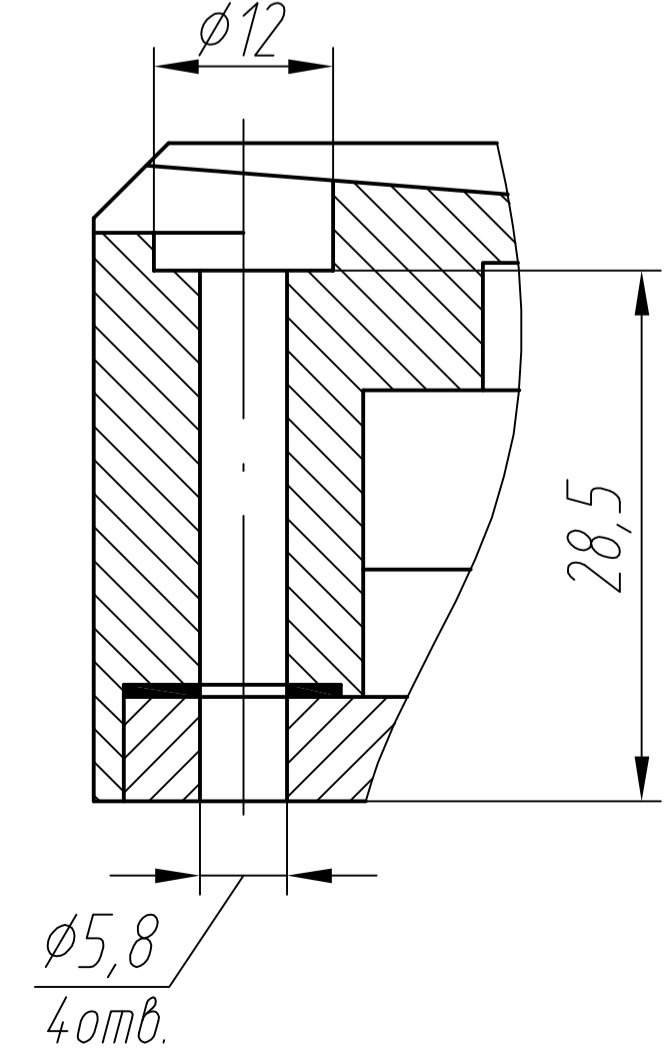
ПФРИ.467846.017-03 ГЧ



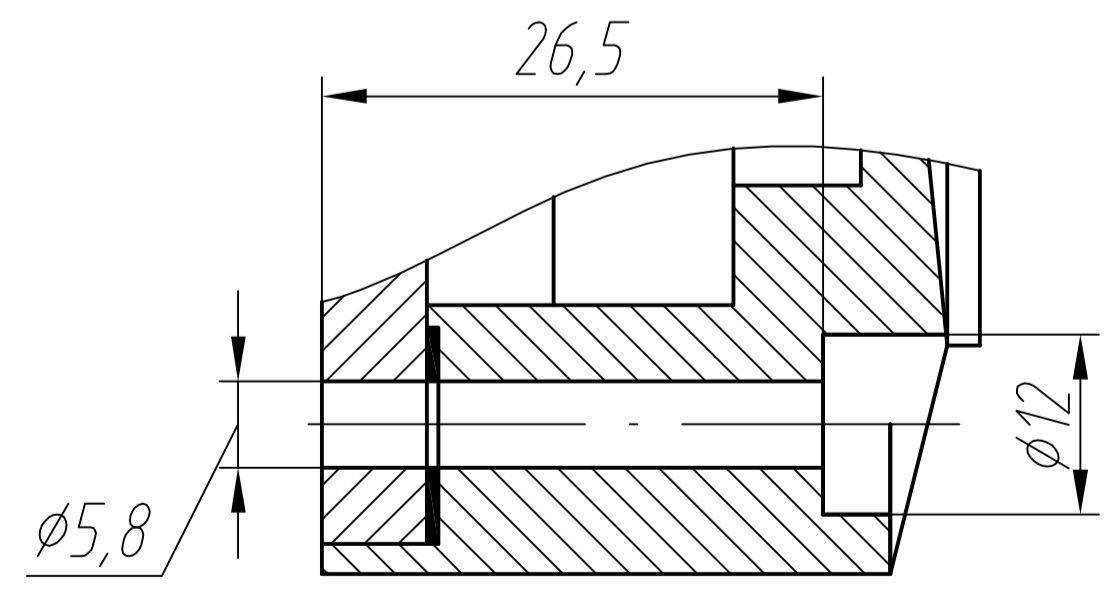
Б-Б (1:1)



В-В (1:1)



Г-Г (1:1)



1. Степень защиты видеомодуля IP53 по ГОСТ 14254-96.
2. Видеомодуль амортизации не требует.
3. Охлаждение видеомодуля - воздушное естественное.
4. Материал корпуса: алюминиевый сплав.

				ПФРИ.467846.017-03 ГЧ				
Изм.	Лист	№ докум.	Подп.	Дата	Видеомодуль В59АМЖК 1600.1200.Ц-2.1.2 Габаритный чертеж	Лит.	Масса	Масштаб
Разраб.							21	1:4
Пров.						Лист	Листов 1	
Т.контр.								
Н.контр.								
Утв.								